

# PRINCIPALES CARACTÉRISTIQUES

- SOURCE DE LUMIÈRE LASER DE 5,000 LUMENS ANSI
- FOCLE COURTE
- GROS ZOOM ET LENS SHIFT
- PROJECTION À 360 DEGRÉS
- HDBASET
- RÉTRÉCISSEMENT ET DÉPLACEMENT NUMÉRIQUES
- MÉMOIRE D'IMAGE
- PARAMÉTRAGE DE L'IDENTIFICATION DU VIDÉOPROJECTEUR ET DE LA TÉLÉCOMMANDE



## Caractéristiques du produit

Système de projection	DLP unique 0,47" WUXGA	
Type de DMD	Puce DMD DC3	
Résolution native	1920 x 1200 pixels	
Luminosité	5,000 lumens ANSI	
Rapport de contraste*	100,000:1	
Affichage des couleurs	1,07 milliard de couleurs	
Rapport d'aspect	16:10 natif (5 rapports d'aspect au choix)	
Taille de projection	30"~300"	
Rapport de focale	0,81 ~ 0,88	
Rapport de zoom	1.1x	
Réglage de l'objectif	Zoom et mise au point manuels	
Lens Shift	Lens shift manuel, V : ± 60 % ; H : ± 23 %	
Source de lumière	Laser	
Durée de vie de la source de lumière**	20,000 heures	
Correction keystone	Keystone 2D, V : ± 30 degrés ; H : ± 30 degrés	
Résolution prise en charge	VGA (640 x 480) à WUXGA_RB (1920 x 1200) * RB= Reduced blanking	
Fréquence horizontale	15 ~ 102 KHz	
Fréquence de balayage verticale	24 ~ 120 Hz	
Compatibilité	Compatibilité HDTV	480i, 480p, 576i, 567p, 720p, 1080i, 1080p
	Compatibilité vidéo	NTSC, PAL, SECAM
Dimensions du produit (lxhxp)	490 x 156 x 380 mm	
Poids du produit	9,4 kg	
Alimentation	CA 100 ~ 240 V	
Consommation d'énergie (Max/Normal/Éco)	530 W / 475 W / 365 W	
Consommation d'énergie en veille	Normal < 0,5 W, Réseau < 2 W	
Niveau de bruit (Normal/Éco)	37 / 35 dB (A)	
Température lors de l'utilisation	0 ~ 40°C	
Haut-parleur intégré	10 W	
Sécurité	Barre de sécurité, Encoche de sécurité Kensington	
Caractéristiques	Rétrécissement et déplacement numériques, mémoire d'image, paramétrage de l'identification du vidéoprojecteur/de la télécommande, mode haute altitude auto, HDBaseT, module de contrôle LAN, projection à 360 °, filtre antipoussière	
Langue du menu	Anglais / allemand / arabe / bulgare / chinois simplifié / chinois traditionnel / coréen / croate / danois / espagnol / finnois / français / grec / hindi / hongrois / indonésien / italien / japonais / néerlandais / norvégien / persan / polonais / portugais / roumain / russe / suédois / tchèque / thaï / turc / vietnamien (30 langues)	
Accessoires	<b>Standard</b>	<b>Option</b>
	Câble d'alimentation	Fixation de plafond (CMG3)
	Télécommande (RCA011)	Lunettes 3D
	Protection d'objectif	
	Piles AAA x2	
	Guide d'installation/Réglementation (combinés)	
	Certificat de garantie (par sku)	
	Filtre antipoussière	

\* Le contraste est mesuré selon le standard full on/full off.

\*\* Les résultats observés sur la durée de vie de la source de lumière dépendent des conditions environnementales et de son utilisation.

Les éléments et caractéristiques techniques de ce produit sont susceptibles d'être modifiés sans avis préalable.

# LU951ST

Vidéoprojecteur BenQ DLP

## Terminaux d'entrée et de sortie



- |                                                   |                                            |
|---------------------------------------------------|--------------------------------------------|
| ① Entrée télécommande câblée                      | ⑩ Entrée PC                                |
| ② Entrée RS232 (connecteur D-sub 9 broches, mâle) | ⑪ Entrée Audio (mini jack)                 |
| ③ USB Type B (Service)                            | ⑫ Alimentation jack CA                     |
| ④ USB Type A (puissance 5 V/2 A)                  | ⑬ Sortie HDMI                              |
| ⑤ Port LAN (RJ45 pour contrôle réseau)            | ⑭ Vidéo Composite (RCA)                    |
| ⑥ HDBaseT                                         | ⑮ Sortie écran (D-sub 15 broches, femelle) |
| ⑦ Entrée HDMI                                     | ⑯ Sortie Audio (mini jack)                 |
| ⑧ Entrée S-Video                                  | ⑰ Trigger 12V                              |
| ⑨ Entrée audio RCA - L/R                          | ⑱ Encoche de sécurité Kensington           |

## Dimensions

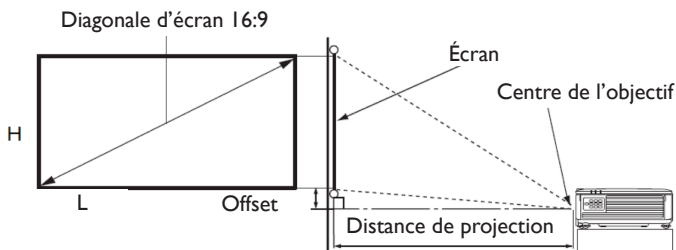
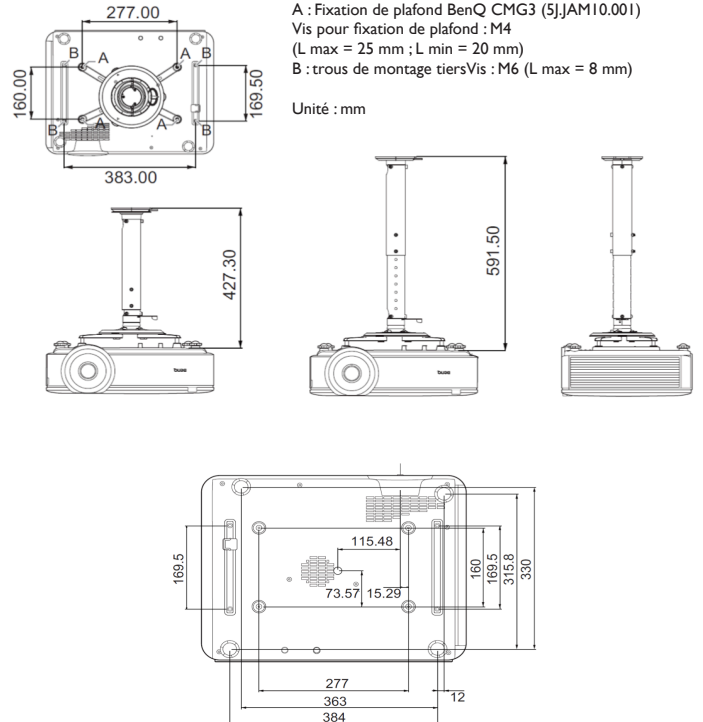


## Schéma des distances

Taille de l'écran			Distance de l'écran (mm)				Offset (mm)
Diagonale	L	H	Longueur min (Zoom max)	Moyenne	Longueur max (Zoom min)		
Pouces	mm	(mm)					
40	1016	862	538	698	732	767	0
50	1270	1077	673	872	915	958	0
60	1524	1292	808	1047	1098	1150	0
80	2032	1723	1077	1396	1465	1534	0
90	2286	1939	1212	1570	1648	1725	0
100	2540	2154	1346	1745	1831	1917	0
110	2794	2369	1481	1919	2014	2109	0
120	3048	2585	1615	2094	2197	2300	0
130	3302	2800	1750	2268	2380	2492	0
140	3556	3015	1885	2443	2563	2684	0
150	3810	3231	2019	2617	2746	2875	0
160	4064	3446	2154	2791	2929	3067	0
170	4318	3662	2289	2966	3112	3259	0
180	4572	3877	2423	3140	3295	3451	0
190	4826	4092	2558	3315	3479	3642	0
200	5080	4308	2692	3489	3662	3834	0
250	6350	5385	3365	4362	4577	4792	0
300	7620	6462	4039	5234	5492	5751	0
350	8890	7539	4712	6106	6408	6709	0
400	10160	8616	5385	6979	7323	7668	0
500	12700	10770	6731	8723	9154	9585	0

\* Pour optimiser la qualité de projection, nous vous conseillons de projeter dans une zone sans gris.

## Schéma de la fixation de plafond



### BenQ France SAS

La Boursière RN 186  
92357 Le Plessis Robinson  
France  
Tel: +33-0-1-7037-1717

[business-display.benq.com/fr](http://business-display.benq.com/fr)

© 2018 BenQ Corp. Les caractéristiques peuvent varier localement, veuillez vous rendre dans les boutiques situées dans votre région pour plus d'informations. Les éléments et caractéristiques techniques de ce produit sont susceptibles d'être modifiés sans avis préalable. Ce document peut inclure les noms de sociétés et de marques déposées de tiers qui sont respectivement la propriété de ces tiers.

# BenQ